

A

B

C

D

E

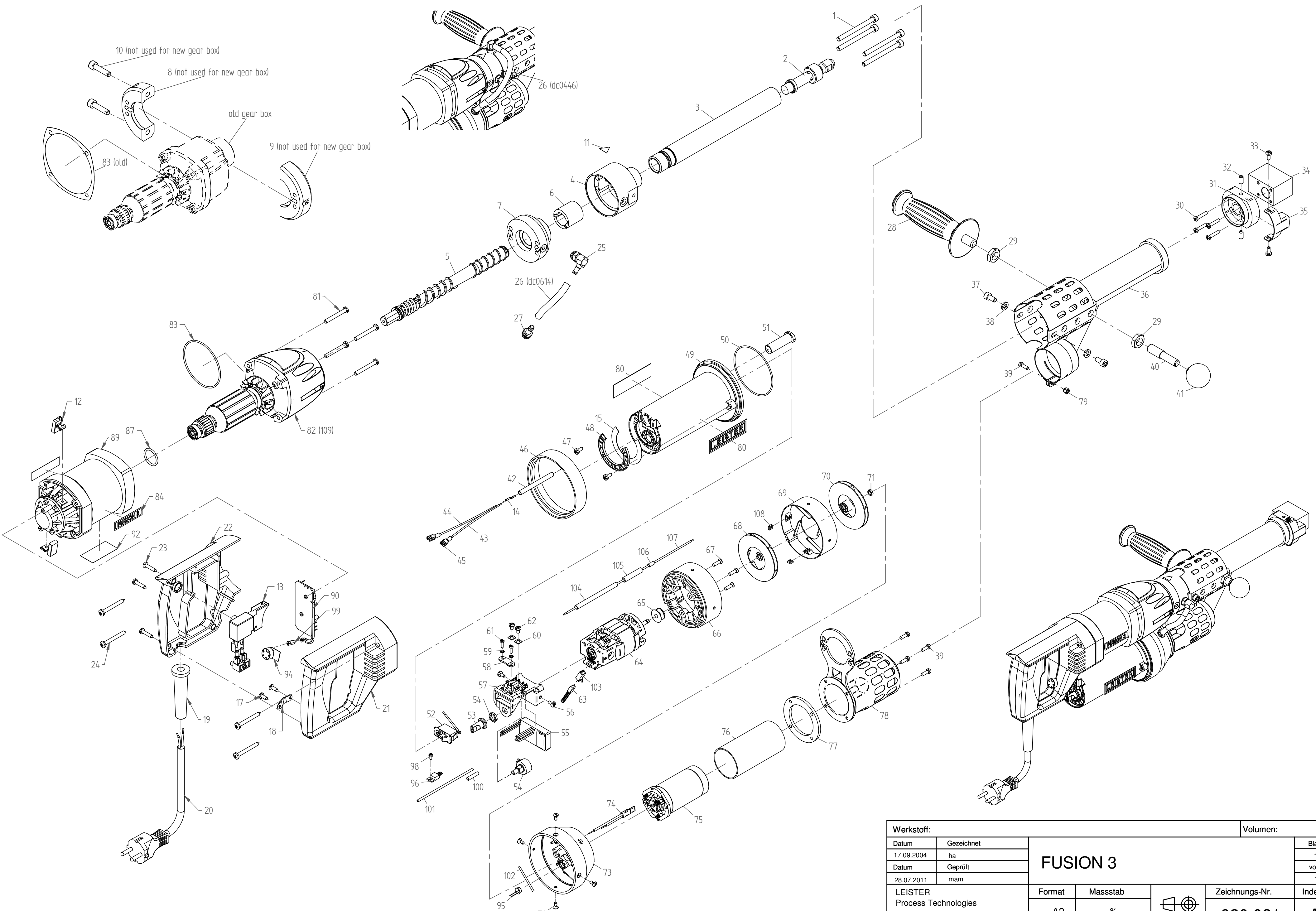
F

1

2

3

4



Werkstoff:		Volumen:	
Datum	Gezeichnet	Blatt	
17.09.2004	ha	1	
Datum	Geprüft	von	
28.07.2011	mam	1	
LEISTER Process Technologies CH-6060 Sarnen		Format	Masstab
		A2	%
			Zeichnungs-Nr.
			020.021
			Index
			A

© Die Zeichnung darf weder ganz noch teilweise in irgendeiner Form reproduziert oder weitergegeben werden.